

Sommer RQ Medición sin contacto de descarga de agua para corrientes naturales

SQ RQ

Registradores de datos

Flujo / descarga / Caudal

Nivel del agua

Medición de descarga sin contacto para canales o ríos abiertos o sistemas de desagüe con tecnología de radar.

Propiedades y Beneficios

- » No requiere mantenimiento
- » No necesita una estructura en el agua
- » Totalmente operativo, incluso en situaciones de inundación
- » Alimentado únicamente por Energía sola suficiente, debido al bajo consumo de energía.
- » Detección de la dirección del flujo
- » Rango de velocidad de 0.10 a 15 m/s
- » Reconocimiento de efectos de histéresis
- » Detección de agua estancada
- » También mide la invasión vegetal
- » Mediciones en ríos influidos por la marea
- » Corrección automática del ángulo de instalación
- » Opcional: salidas analógicas de 4 a 20 mA

Principio de medición

Velocidad de flujo:

La velocidad de flujo se mide usando el efecto Doppler.

Se transmite una señal de radar con una frecuencia de 24 GHz hacia la superficie del agua. La señal se refleja parcialmente, el agua en movimiento causa un cambio de frecuencia debido al efecto Doppler.

Se realiza un análisis espectral en la señal reflejada y se calcula la velocidad superficial del agua. La señal tiene que transmitirse en un ángulo a la superficie del agua. Este ángulo se mide internamente para corregir automáticamente la velocidad calculada.

Nivel de agua

El nivel de agua se calcula usando una medida de tiempo. El dispositivo de radar envía pulsos cortos perpendiculares a la superficie del agua. Para deducir la distancia a la superficie del agua y, por lo tanto, al nivel del agua, se mide el tiempo entre la transmisión y la recepción de estos pulsos.

Descarga

La descarga Q es determinada por la ecuación de la continuidad

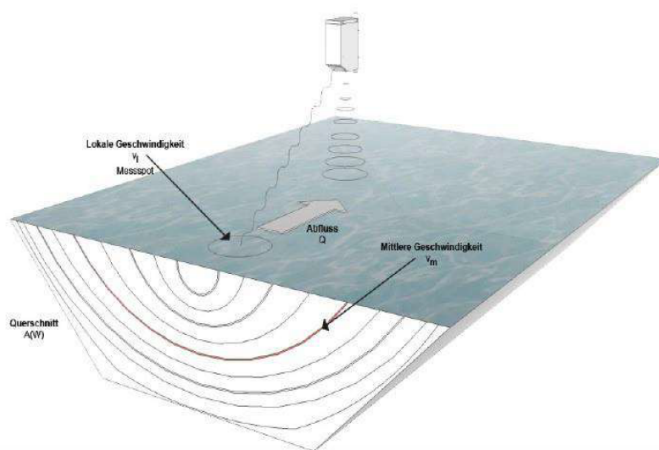
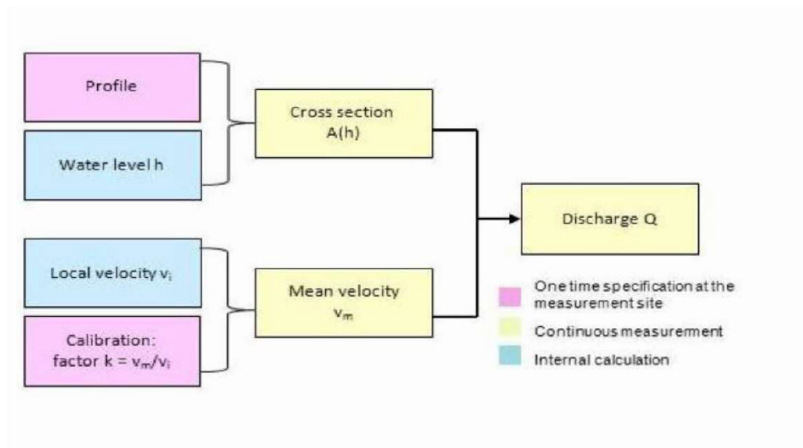


$$Q = v_m \cdot A(h)$$

El área de sección transversal humedecida $A(h)$ como función del nivel del agua es determinada por el perfil de sección transversal del punto de medición. El RQ-30 no mide la velocidad media v sino la velocidad local superficial v_l .

La velocidad media es calculado con el factor de conversión k .

$$v_m = v_l \cdot k$$



Especificaciones

Dimensiones: 338 x 333 x 154 mm

Montaje: 2 soportes para tubo 34 38mm

Peso total: 5.4 kg

Clase de Protección: IP 67

Alimentación: 6 ... 30 V

Consumo: a 12 V En espera aprox. 1 mA

Medición activa de aproximadamente 140 mA

Temperatura de operación: - 35° ... 60° C

Temperatura de almacenamiento: - 40° ... 60° C

Mediciones de nivel

Rango de nivel

0 ... 15 m Versión Estándar

0 ... 35 m Rango de medición extendido (opcional)

Resolución: 1 mm

Precisión: +/- 2 mm

Frecuencia de radar: 26 GHz (K-Band)

Ángulo de apertura del radar: 10°

Mediciones de velocidad

Rango de mediciones detectable: 0.10 ... 15 m/s (dependiendo de las condiciones de flujo)

Precisión: +/- 0.01 m/s; +/- 1 % FS

Resolución: 1 mm/s

Reconocimiento de dirección +/-

Duración de medición: 5 ... 240 seg.

Intervalo de medición: 8 seg a 5 h

Frecuencia de medición: 24 GHz (K-Band)

Ángulo de apertura del radar: 12°

Distancia a la superficie del agua: 0.50 ... 35 m

Altura mínima de ola/ondulación necesaria: 3 mm

Compensación automática del ángulo vertical

Precisión: +/- 1°

Resolución: +/- 0.1 °

Interfaz

Salida Analógica (RQ-30 a)

4 x salidas 4 - 20 mA

Por nivel, velocidad, descarga y AUX

1x SDI-12

1x RS 485 o Modbus

Tasa de Transferencia: 1.2 to 115.2 kBd

Protocolo: varios ASCII-Protocols,

Salida: descarga, velocidad de flujo, nivel, calidad de parámetro.